

Sicherheit durch und in der Cloud

Von Cirrus über Nimbostratus bis Cumulonimbus

14. Berner Tagung für Informationssicherheit

24. November 2011, Bern

Michael Binder
Symantec (Schweiz) AG

Cirrus



Nimbostratus

A photograph of a cloudy sky, likely during an overcast day. The clouds are a mix of light and dark grey, suggesting a layer of clouds. In the foreground, there is a dark silhouette of a building and several trees, including what appears to be a pine tree on the left and several evergreens on the right. The overall tone is muted and greyish.

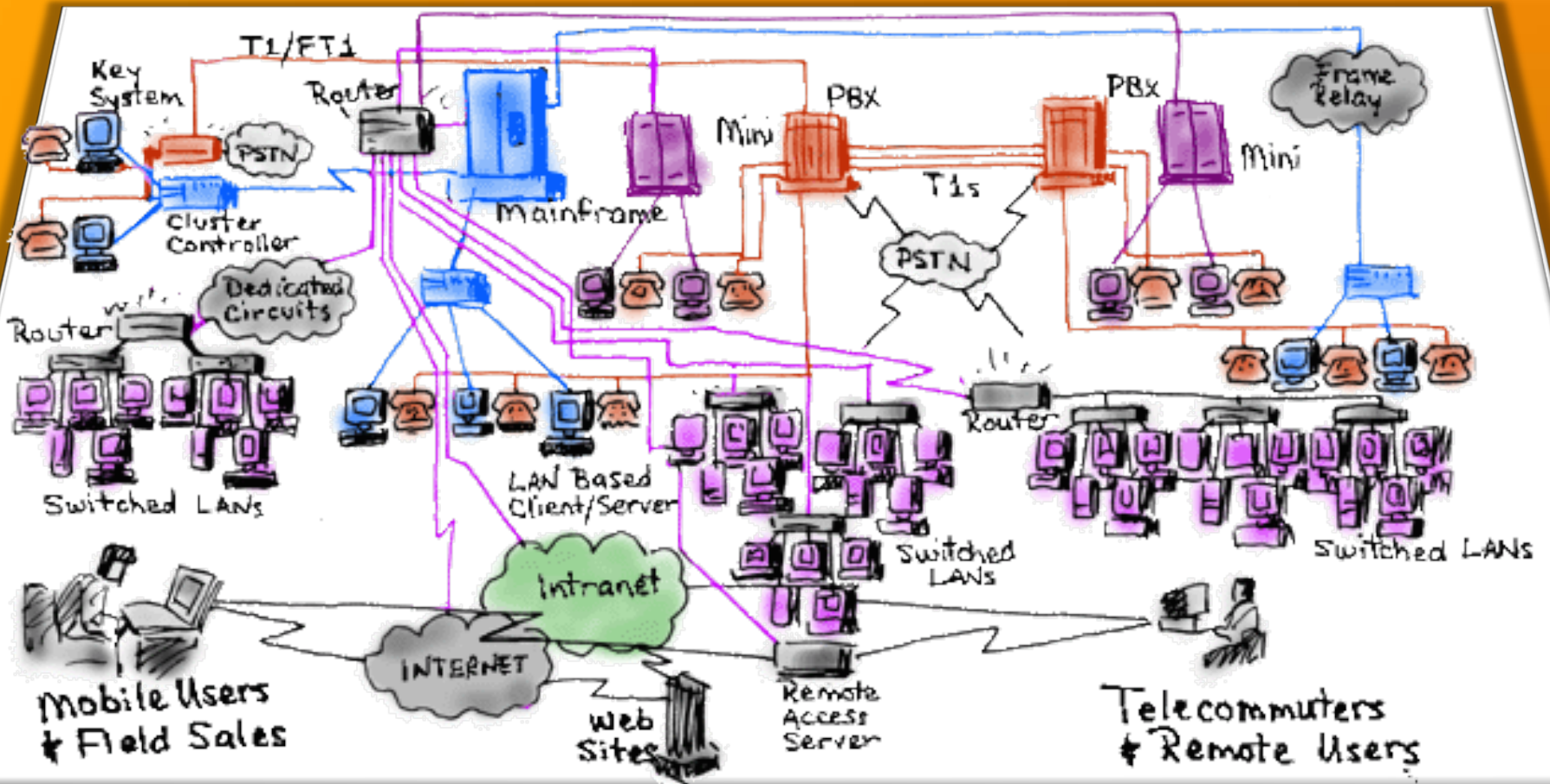
Cumulonimbus



Branch Office

Corporate Headquarters

Regional Office



Paradigmenwechsel



System-zentrisch

- Transaktionen
- Strukturierte Daten
- Im eigenen Netz

Informations-zentrisch

- Zusammenarbeit
- Unstrukturiert
- Überall

Der Informationszentrische Ansatz



Wo ist die Information ?
Wohin geht sie ?
Wer nutzt sie, und wie ?



Wie können wir die Einhaltung von Policies sicherstellen ?
Wie können wir eine Verletzung dieser verhindern ?



Wer darf Zugriff haben ?
Wie können wir die Authentizität sicherstellen ?

DLP als Kern des Informationszentrischen Ansatz

Where is your confidential data?



How is it being used?



How best to prevent its loss?



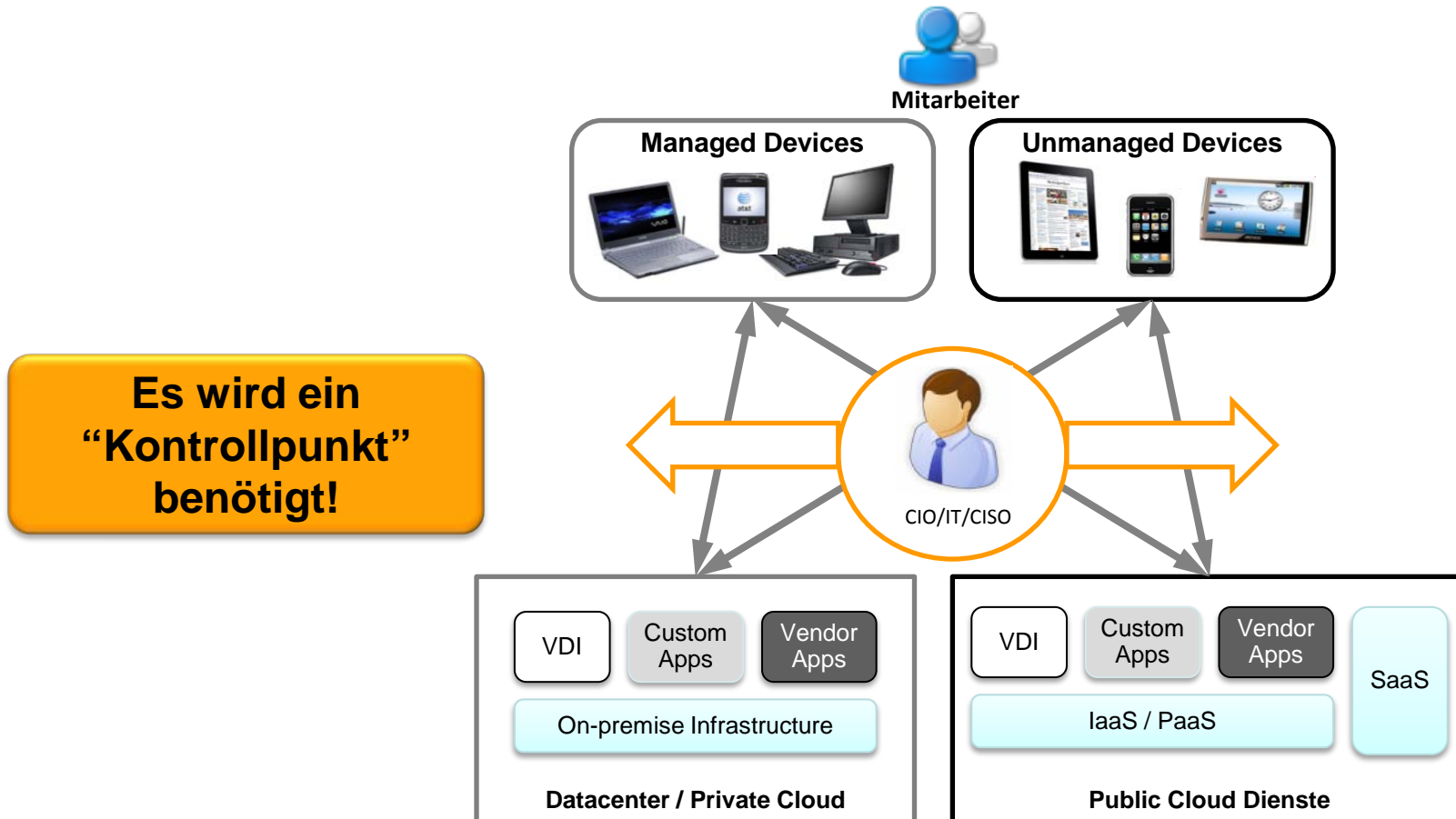
DISCOVER

MONITOR

PROTECT

DATA LOSS PREVENTION (DLP)

Identitäts- und Zugriffskontrolle



www.symantec.com/o3



Thank you!

Michael Binder

michael_binder@symantec.com

Copyright © 2011 Symantec Corporation. All rights reserved. Symantec and the Symantec Logo are trademarks or registered trademarks of Symantec Corporation or its affiliates in the U.S. and other countries. Other names may be trademarks of their respective owners.

This document is provided for informational purposes only and is not intended as advertising. All warranties relating to the information in this document, either express or implied, are disclaimed to the maximum extent allowed by law. The information in this document is subject to change without notice.